

ЦИКЛОНЫ ТИПА «Ц»

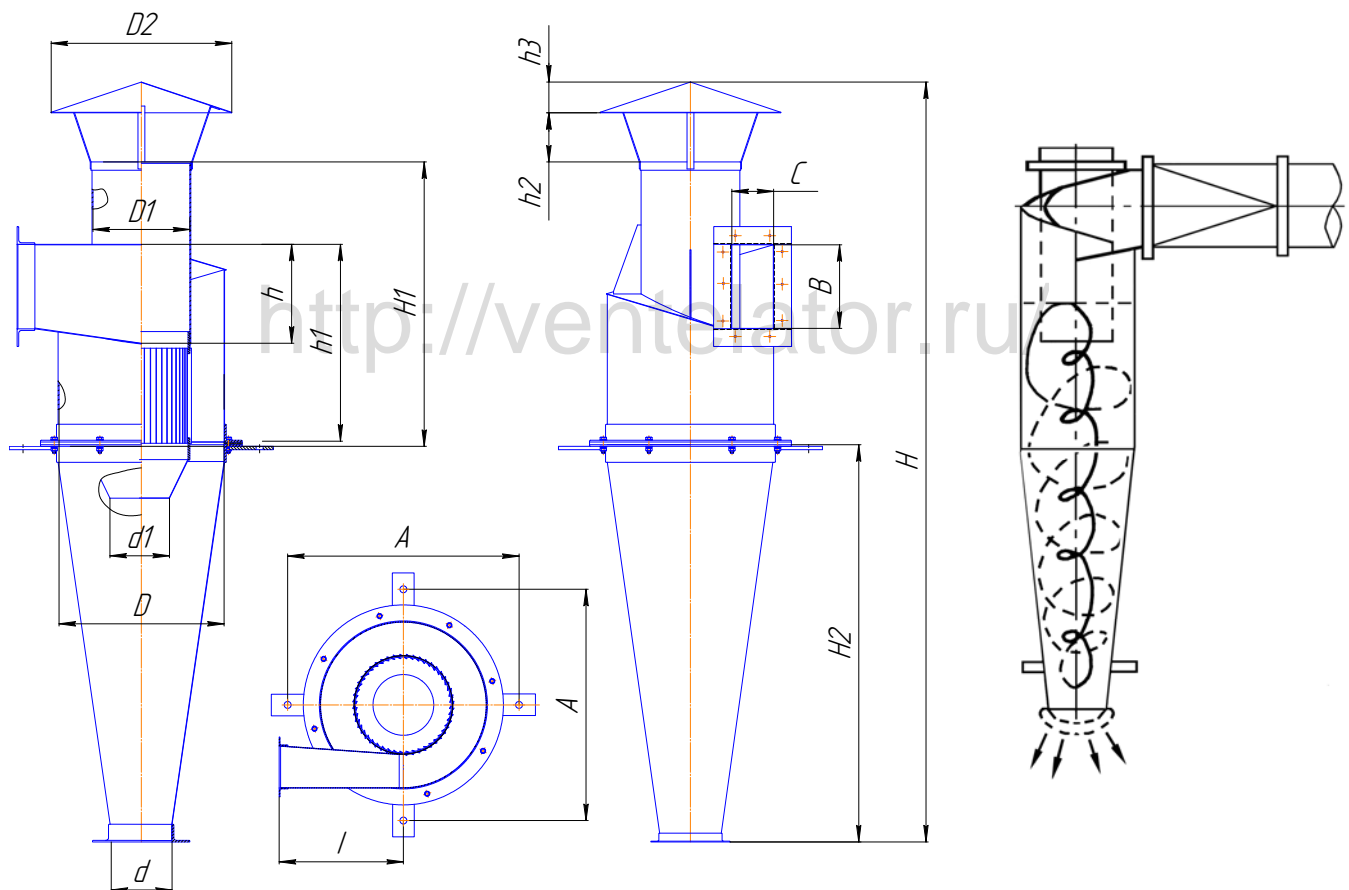
Циклоны **типа Ц** служат для улавливания из пылевоздушной смеси древесных отходов (стружки, опилок и древесной пыли). Циклоны устанавливаются на нагнетательной стороне вентилятора.

Оптимальная скорость воздуха в циклон составляет 16 - 20 м/сек., при этом сопротивление циклона достигает 830 - 1300 Па.

Циклон **типа Ц** состоит из цилиндрической и конической частей корпуса, входного патрубка с тангенциальным завихрителем, зонта и выхлопной трубы с сепаратором. Сепаратор, работающий по принципу жалюзийного пылеуловителя с винтовым входом, служит для дополнительной очистки. Но, как показывает опыт эксплуатации циклонов типа Ц, сепаратор не выполняет своей функции, так как в процессе работы забивается стружкой и мелкодисперсной пылью, в следствие чего аэродинамическое сопротивление циклона возрастает, а эффективность улавливания пыли резко снижается. Поэтому зачастую эти циклоны изготавливают без сепаратора, при этом их эффективность практически не отличается от заявленной разработчиком, но упрощается конструкция и возрастает надёжность в работе.

Результаты испытаний циклонов **типа Ц**, проведённых Тверским СМУ "ЦЕНТРОПНЕВМОНТРАНСПОРТ" на ряде мебельных и деревообрабатывающих предприятий, показали их реальную эффективность. Степень очистки при улавливании совместно стружек и опилок составила 90,8% на циклонах больших диаметров и 97,5% на циклонах малых диаметров. При улавливании шлифовальной пыли эффективность составила соответственно 76% и 87%.

Схема работы циклона



ГАБАРИТНЫЕ И ПРИСОЕДИНИТЕЛЬНЫЕ РАЗМЕРЫ

Типоразмер	D _{вн}	D1	D2	d	d ₁	H	H1	H2	h	h1	h2	h3	l	A	B	C
Ц-450	450	270	490	160	170	2035	765	1050	270	540	135	80	340	550	225	115
Ц-550	500	330	600	200	205	2505	935	1300	330	660	165	100	450	650	270	145
Ц-600	600	335	655	220	215	2755	1020	1440	360	720	180	110	450	730	300	150
Ц-675	675	400	720	250	230	3053	1130	1600	400	800	200	120	570	810	325	170
Ц-730	730	440	795	270	245	3345	1240	1750	440	880	220	130	550	865	365	180
Ц-800	800	480	870	300	260	3650	1360	1900	480	960	240	145	600	970	400	200
Ц-870	870	520	950	320	285	3980	1480	2080	520	1040	260	155	650	1040	485	195
Ц-950	950	575	1030	350	310	4335	1625	2250	575	1150	285	170	750	1080	490	230
Ц-1050	1050	630	1145	390	350	4815	1775	2520	630	1260	336	180	790	1283	525	263
Ц-1150	1150	680	1255	420	412	5255	1945	2760	690	1380	350	190	862	1325	580	285
Ц-1235	1235	740	1345	460	420	5635	2085	2960	740	1480	400	195	930	1406	617	308
Ц-1320	1320	780	1441	484	473	6061	2233	3168	792	1584	450	245	990	1472	667	330
Ц-1400	1400	828	1528	513	502	6428	2368	3360	840	1680	480	260	1050	1540	708	350
Ц-1500	1500	900	1620	550	510	6885	2540	3540	900	1800	490	300	1140	1650	750	370
Ц-1600	1600	960	1750	590	520	7335	2720	3840	960	1920	500	260	1200	1740	800	400

ТЕХНИЧЕСКИЕ ХАРАКТЕРИСТИКИ

ПАРАМЕТРЫ	ВЕЛИЧИНА
Допустимая запыленность воздуха, г/м ³	
для слабо слипающейся пыли	не более 1000
для средне слипающейся пыли	250
Температура очищаемого воздуха, °С	не более 80
Коэффициент гидравлического сопротивления:	147
Эффективность очистки от пыли = 10 мкм, плотностью 2,72 (см ³), %	80

ПАРАМЕТРЫ

Обозначение	Площадь сечения входного патрубка, м ²	Производительность м ³ /ч	Масса кг
Ц-450	0,0259	1500-2200	53,8
Ц-550	0,0378	2200-3200	71,0
Ц-600	0,045	2600-3250	80,0
Ц-675	0,0553	3200-4500	106,5
Ц-730	0,0668	3850-4800	103,4
Ц-800	0,08	4500-6600	165,6
Ц-870	0,0948	5450-6850	184,5
Ц-950	0,115	6600-9500	207,5
Ц-1050	0,138	7950-11890	230,5
Ц-1150	0,165	9000-12000	312,0
Ц-1235	0,19	11000-13000	325,0
Ц-1320	0,22	12550-13700	460,0
Ц-1400	0,248	14000-20000	480,0
Ц-1500	0,271	15000-23000	515,0
Ц-1600	0,32	18400-23000	575,0