

**КЛАПАНЫ****типа УВК**

ТУ 4863-033-57375659-2011

Клапаны воздушные УВК предназначены для регулирования количества проходящего воздуха и газовых смесей с содержанием пыли в количестве не более  $100 \text{ мг/м}^3$ . Клапаны устанавливаются в системах приточной вентиляции низкого давления с максимально допустимым перепадом давлений в закрытом помещении до  $1470 \text{ Па}$  ( $150 \text{ кгс/м}^2$ ).

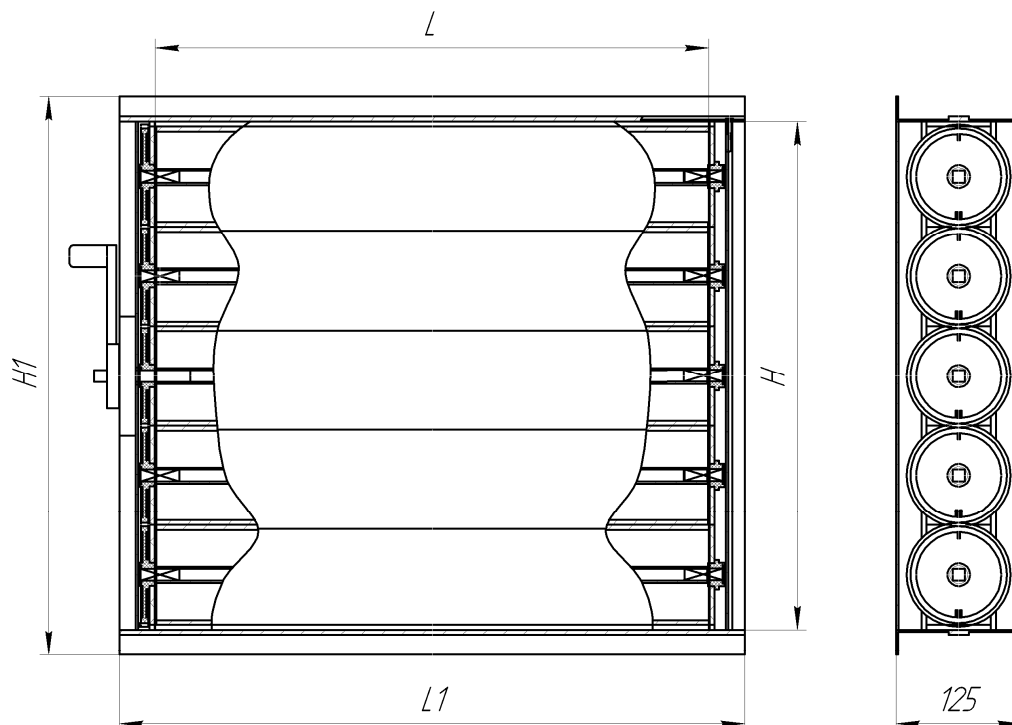
Клапаны УВК изготавливаются в климатическом исполнении – У (умеренный климат) 1-й категории размещения по ГОСТ 15150-69.

Клапаны изготавливаются:

- с ручным управлением лопастей (УВК-Р) и электроприводом “BELIMO” (УВК-Э),
- высотой рабочего сечения не более  $1000 \text{ мм}$ ,
- длиной рабочего сечения до  $2000 \text{ мм}$  при площади сечения не более  $1,5 \text{ м}^2$ .

Клапан изготавливается из алюминиевого профиля PS с шестеренчатым приводом CPS и резиновым уплотнением GA, имеет высокую коррозионную стойкость и полное отсутствие элементов конструкции из оцинкованной или крашеной стали. Герметичность клапана обеспечивается за счет специальных резиновых уплотнений и торцевых притворов на лопатках.

Клапан УВК-Р



## ГАБАРИТНЫЕ И ПРИСОЕДИНИТЕЛЬНЫЕ РАЗМЕРЫ

Типоразмер клапана	Размеры, мм				Кол-во лопаток, шт	Масса без привода, кг
	H	H1	L	L1		
200×200	210	260	200	270	2	0,8
200×300	210	260	300	370	2	1,2
200×400	210	260	400	470	2	1,6
200×500	210	260	500	570	2	2,1
200×600	210	260	600	670	2	2,5
300×300	310	360	300	370	3	1,9
300×400	310	360	400	470	3	2,5
300×500	310	360	500	570	3	3,1
300×600	310	360	600	670	3	3,7
300×700	310	360	700	770	3	4,4
300×800	310	360	800	870	3	5,0
300×900	310	360	900	970	3	5,6
400×400	410	460	400	470	4	3,3
400×500	410	460	500	570	4	4,2
400×600	410	460	600	670	4	5,0
400×800	410	460	800	870	4	6,7
400×1000	410	460	1000	1070	4	8,3
500×500	510	560	500	570	5	5,2
500×600	510	560	600	670	5	6,3
500×800	510	560	800	870	5	8,3
500×1000	510	560	1000	1070	5	10,4
500×1200	510	560	1200	1270	5	12,4
600×600	610	660	600	670	6	7,5
600×800	610	660	800	870	6	10,0
600×1000	610	660	1000	1070	6	12,5
600×1200	610	660	1200	1270	6	14,7
600×1400**	610	660	1400	1470	6	17,1
700×700	710	760	700	770	7	10,2
700×800	710	760	800	870	7	11,6
700×1000	710	760	1000	1070	7	14,6
700×1200**	710	760	1200	1270	7	17,1
700×1400**	710	760	1400	1470	7	20
700×1600**	710	760	1600	1670	7	22,9
800×800	810	860	800	870	8	13,3
800×1000	810	860	1000	1070	8	16,6
800×1200**	810	860	1200	1270	8	19,6
800×1400**	810	860	1400	1470	8	22,9
800×1600**	810	860	1600	1670	8	26,1
900×900**	910	960	900	970	9	16,8
900×1000**	910	960	1000	1070	9	18,7
900×1200**	910	960	1200	1270	9	22
900×1400**	910	960	1400	1470	9	25,7
900×1600**	910	960	1600	1670	9	29,4
1000×1000**	1010	1060	1000	1070	10	20,7
1000×1200**	1010	1060	1200	1270	10	24,5
1000×1400**	1010	1060	1400	1470	10	28,6

- в графе “типоразмер”: первое число – высота рабочего сечения, второе число – длина рабочего сечения клапана,
- клапаны УВК-Э ,отмеченные знаком “ \*\* ” , комплектуются электроприводами “BELIMO” NM 230, остальные клапаны УВК-Э - электроприводами “BELIMO” LM 230,
- возможно изготовление клапана УВК с другой длиной рабочего сечения по заявке заказчика