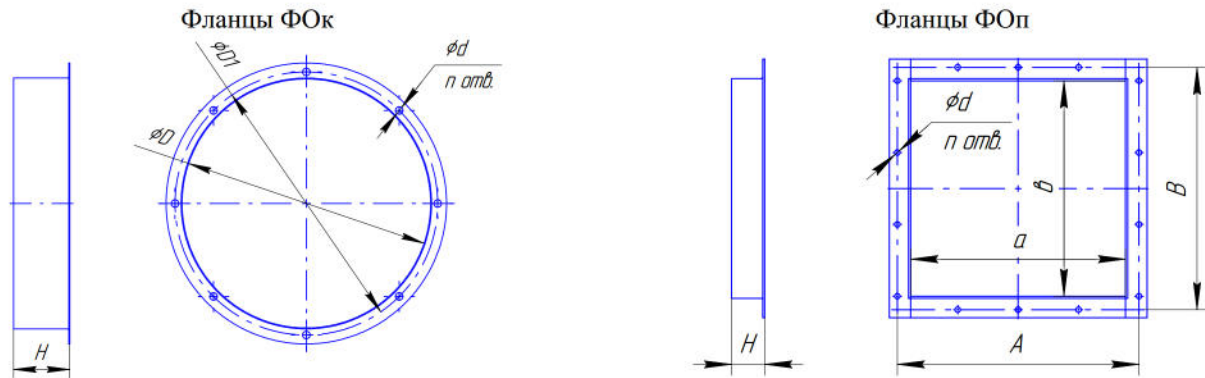


ФЛАНЦЫ ОБРАТНЫЕ ПРЯМОУГОЛЬНЫЕ ФOp и КРУГЛЫЕ ФOk

Фланцы предназначены для облегчения соединения радиальных вентиляторов с ответными воздуховодами.

**ГАБАРИТНЫЕ И ПРИСОЕДИНИТЕЛЬНЫЕ РАЗМЕРЫ ФOk**

Назначение фланца	№ вставки ФOk	Размеры, мм				n, шт
		D	D1	d	H	
ВР 80-75 ВР 280-46	2	205	235	7×14	64	6
	2,5	265	280	7×14	64	8
	2,8	290	309	8	64	8
	3,15	325	345	7×14	64	8
	3,55	370	390	10	64	8
	4	410	430	7×14	64	8
	4,5	455	480	8	64	8
	5	510	530	7×14	64	8
	5,6	566	600	8×16	64	8
	6,3	640	660	7×14	64	16
	7,1	730	766	10	64	16
	8	815	850	8×16	64	16
	9	915	950	9	64	16
	10	1010	1040	10×14	64	16
	11,2	1140	1180	12	64	16
	12	1220	1260	10×14	64	16
12,5	1270	1310	10×14	64	16	
14	1262	1300	13×20	75	16	
16	1446	1490	13×20	75	36	

ГАБАРИТНЫЕ И ПРИСОЕДИНИТЕЛЬНЫЕ РАЗМЕРЫ FOp

Назначение фланца	№ вставки FOp	Размеры, мм						n, шт
		A	B	a	b	d	H	
ВР 80-75 ВР 280-46	2	170	170	140	140	8×12	64	8
	2,5	200	200	175	175	8×12	64	8
	2,8	223	223	197	197	8	64	8
	3,15	245	245	220	220	8×12	64	12
	3,55	274	274	248	248	8	64	12
	4	300	300	270	270	8×12	64	12
	4,5	340	340	315	315	8×16	64	14
	5	380	380	350	350	8×12	64	16
	5,6	420	420	395	395	8×16	64	18
	6,3	470	470	441	441	8×16	64	20
	7,1	533	533	497	497	10	64	16
	8	600	600	560	560	10×14	64	16
	9	670	670	630	630	9	64	20
	10	750	750	700	700	10×14	64	20
	11,2	834	834	784	784	10×16	64	24
	12	880	880	840	840	10×14	64	24
12,5	930	930	875	875	10×14	64	24	
14	1176	1040	1120	980	12×24	75	26	
16	1346	1187	1280	1120	13x20	75	34	

- возможно изготовление ФO других размеров по заявке заказчика