



ВЕНТИЛЯТОРЫ РАДИАЛЬНЫЕ ПЫЛЕВЫЕ

типа ВЦП 7-40

ОБЩИЕ СВЕДЕНИЯ

Среднего давления
Одностороннего всасывания
Корпус спиральный поворотный
Количество лопаток 6
Направление вращения – правое и левое

ТУ 4861-034-57375659-2011

КОНСТРУКТИВНЫЕ ИСПОЛНЕНИЯ

Исполнение вентиляторов по назначению и материалам:

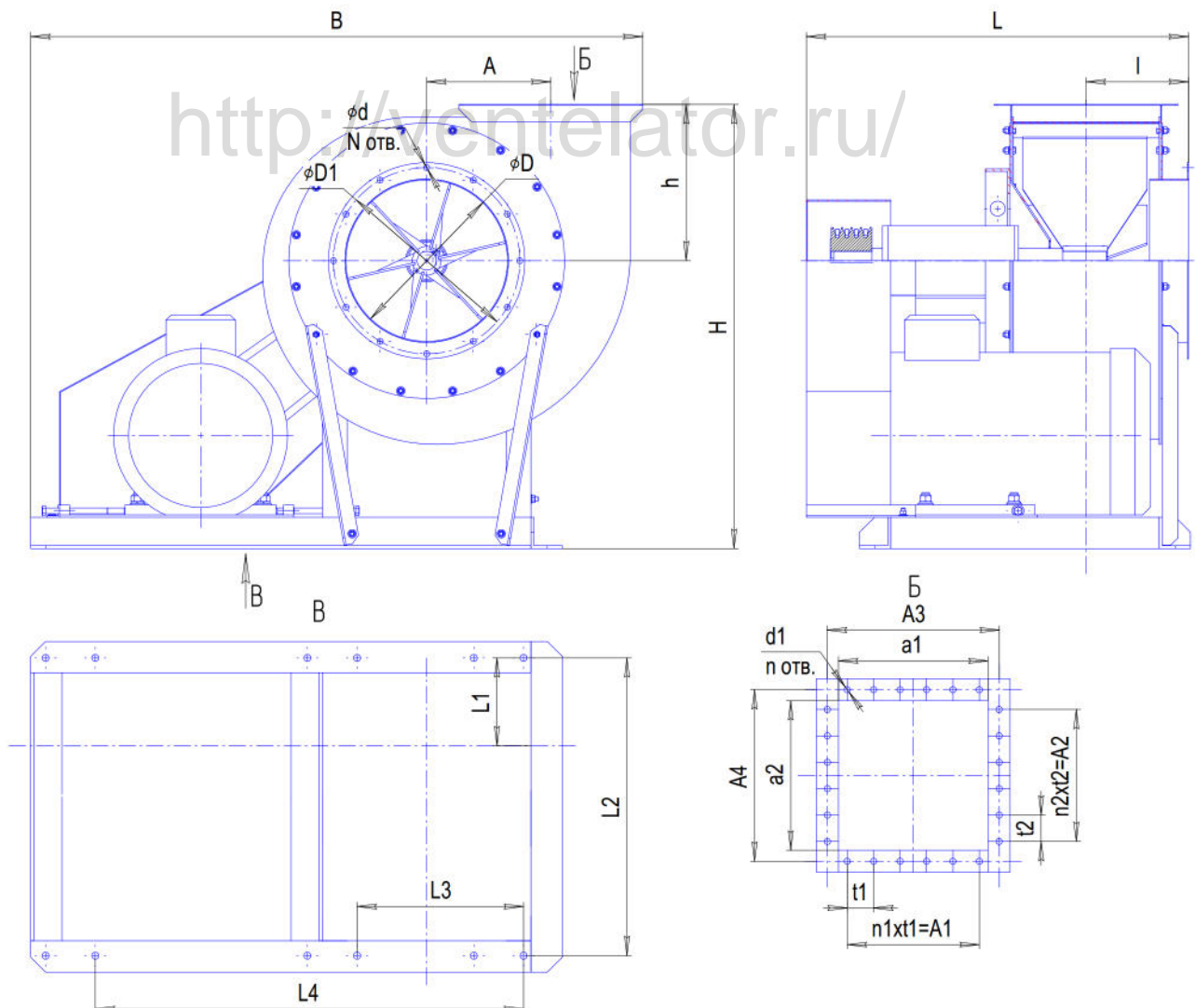
- общего назначения;
- коррозионно-стойкие из нержавеющей стали.

Сертификат соответствия

№ РОСС RU.МГ01.В03480; № РОСС RU.МГ01.В03482;
№ С-RU.МЛ20.В.00098; №РОСС RU.МГ01.В03088

Вентиляторы радиальные пылевые, предназначены для перемещения невзрывоопасных, неабразивных пылегазо-воздушных смесей, агрессивность которых по отношению к углеродистым сталям, обыкновенного качества, не выше агрессивности воздуха с температурой до + 80 °С, не содержащих липких веществ и волокнистых материалов, механических примесей более 1 кг/м³.

Вентиляторы применяются в системах пневмотранспорта, пылеочистных установках для удаления древесных опилок, металлической пыли с размерами перемещаемых частиц не более 2 мм, а также для других санитарно-технических и производственных целей.



Габаритные и присоединительные размеры вентиляторов ВЦП 7-40 (исполнение 5).

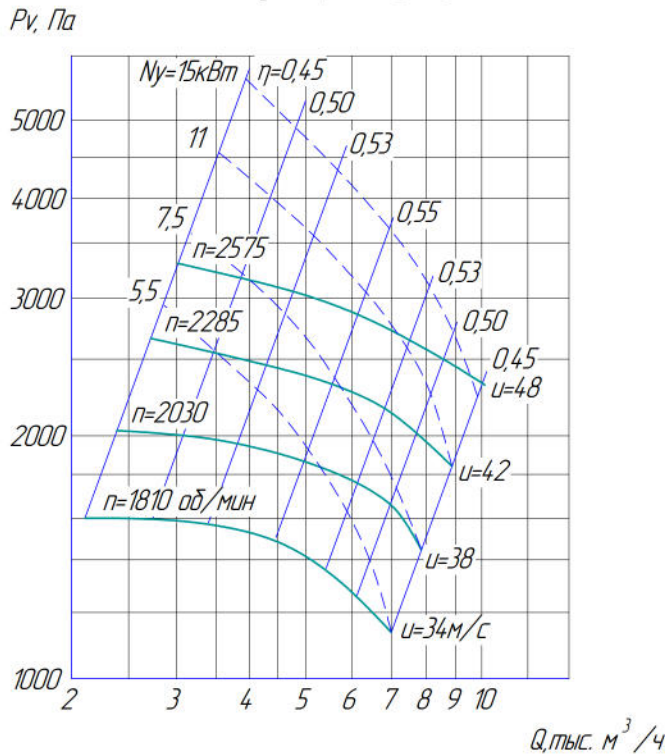
№ вент.	Размеры, мм													
	B	A	A1	A2	A3	A4	a1	a2	l	Lmax	h	H	L1	
5	1232	250	345	345	345	345	300	300	206	770	315	895	177	
6,3	1685	316	300	300	430	430	380	380	250	890	410	1070	210	
8	1980	400	400	400	530	530	480	480	320	1370	480	1315	270	
№ вент.	Размеры, мм										N	n	n1	n2
	L2	L3	L4	D	D1	d	d1	t1	t2					
5	600	335	862	325	375	12	12	115	115	12	12	3	3	
6,3	720	640	1280	440	500	12	13	100	100	16	16	3	3	
8	943	734	1468	560	610	12	13	100	100	16	20	4	4	

ПАРАМЕТРЫ

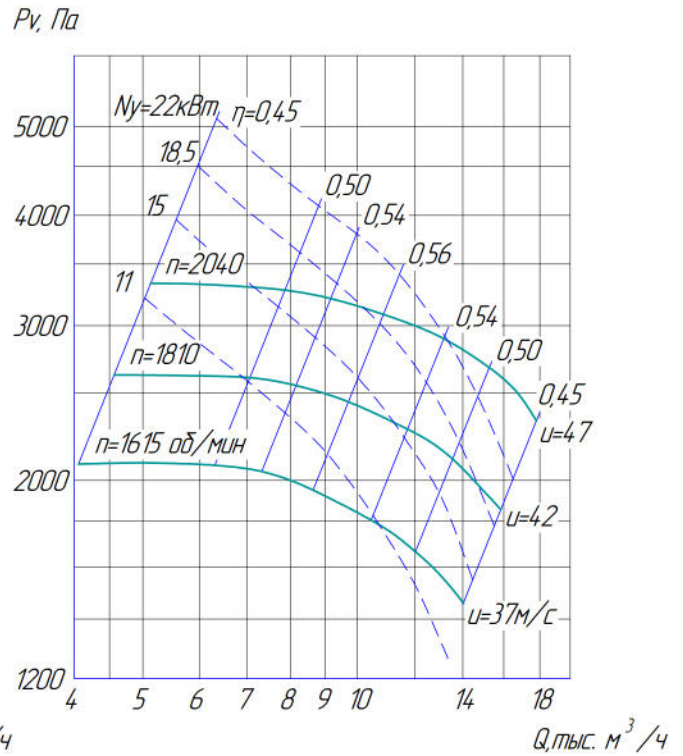
№	Исп	Типоразмер двигателя	Мощность установочная N _y , кВт	Частота вращения вала N, об/мин.	Производительность Q, м ³ /час	Давление полное P _v , Па	Масса без двигателя не более, кг	Вибро-изоляторы	
								Тип	Кол
5	5	АИРМ112М4	5,5	1500(1810)	2700-6200	1600-1220	180	ДО41	6
	5	АИРМ112М4	5,5	1500(2030)	3000-5200	2000-1840			
	5	АИРМ132S4	7,5	1500(2030)	3000-7300	2000-1600			
	5	АИРМ132S4	7,5	1500(2285)	3400-5800	2550-2350			
	5	АИРМ132М4	11,0	1500(2285)	3400-8000	2550-2000			
	5	АИРМ132М4	11,0	1500(2575)	3700-7200	3250-2700			
	5	5А160S4	15,0	1500(2575)	3700-9000	3250-2450			
6,3	5	АИРМ132М4	11,0	1500(1615)	6300-10500	2100-1800	410	ДО42	6
	5	5А160S4	15,0	1500(1810)	7000-11000	2600-2300			
	5	5А160М4	18,5	1500(1810)	7000-13500	2600-2100			
	5	5А160М4	18,5	1500(2040)	8000-10400	3300-3100			
	5	АИР180S4	22,0	1500(2040)	8000-13200	3300-2900			
8	5	5А160М4	18,5	1500(1290)	5100-21000	2100-1420	425	ДО43	6
	5	АИР180S4	22,0	1500(1450)	8000-19000	2600-1950			
	5	АИР180М4	30,0	1500(1615)	8700-22000	3200-2450			
	5	5А200М4	37,0	1500(1615)	8700-22500	3200-2350			
	5	5А200L4	45,0	1500(1810)	10000-25000	4000-2900			

АЭРОДИНАМИЧЕСКИЕ ХАРАКТЕРИСТИКИ ВЕНТИЛЯТОРОВ

ВЦП 7-40-5



ВЦП 7-40-6,3



ВЦП 7-40-8

