

СИСТЕМЫ АВТОМАТИЧЕСКОГО УПРАВЛЕНИЯ АПК



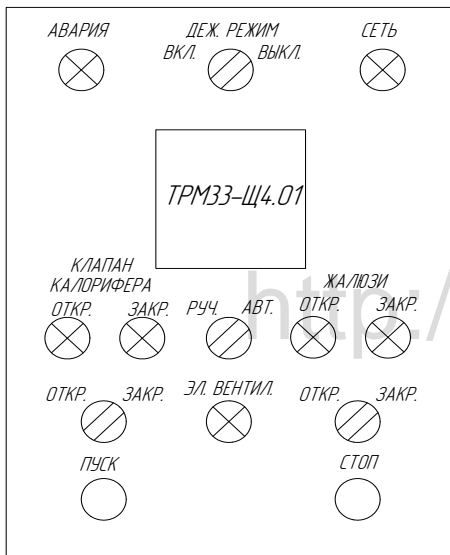
Системы автоматического управления агрегатами приточными канальными (САУ-АПК) предназначены для подготовки подаваемого в помещение наружного воздуха. Основой САУ АПК является микропроцессорный блок управления, который обеспечивает поддержание заданной температуры приточного воздуха, а также отработку ряда аварийных ситуаций. САУ АПК обеспечивает полную автоматизацию работы приточной установки без участия обслуживающего персонала.

Системы автоматического управления АПК изготавливаются в климатическом исполнении – У (умеренный климат) 3-й категории размещения по ГОСТ 15150-69.

Для управления агрегатами приточными канальными с водяным теплоносителем АПК(В) - предназначена САУ АПК(В)-ТРМ33; для управления агрегатами приточными канальными с электронагревом АПК(Э) - предназначена САУ АПК(Э)-ТРМ1.

САУ АПК(В)-ТРМ33 может применяться для управления агрегатами типа ВТУ, АПВ, АО2 и СТД, а САУ АПК(Э)-ТРМ1 – для управления агрегатами типа ЭКР и ЭКО.

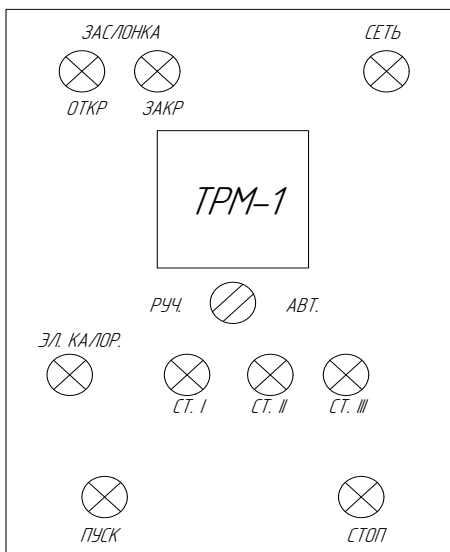
САУ АПК(В) - ТРМ33 обеспечивает соблюдение заданного теплового режима, плавное регулирование мощности калорифера (расход теплоносителя) и предохраняет систему от замерзания.



Комплектность САУ АПК(В)-ТРМ33

Щит управления с блоком ТРМ33	- 1 шт
Регулируемый вентиль Ø32 с приводом "SERVOMOTORE"	- 1 шт
Запорный вентиль Ø32 с приводом "SERVOMOTORE"	- 1 шт
Датчик температуры обратной воды	- 1 шт
Датчик температуры приточной воды	- 1 шт
Датчик температуры наружного воздуха	- 1 шт
Датчик протока воды (поставляется по отдельному заказу)	- 1 шт
Привод откр\закр жалюзи "BELIMO" (входит в состав АПК(В), может быть поставлен по отдельному заказу)	- 1 шт

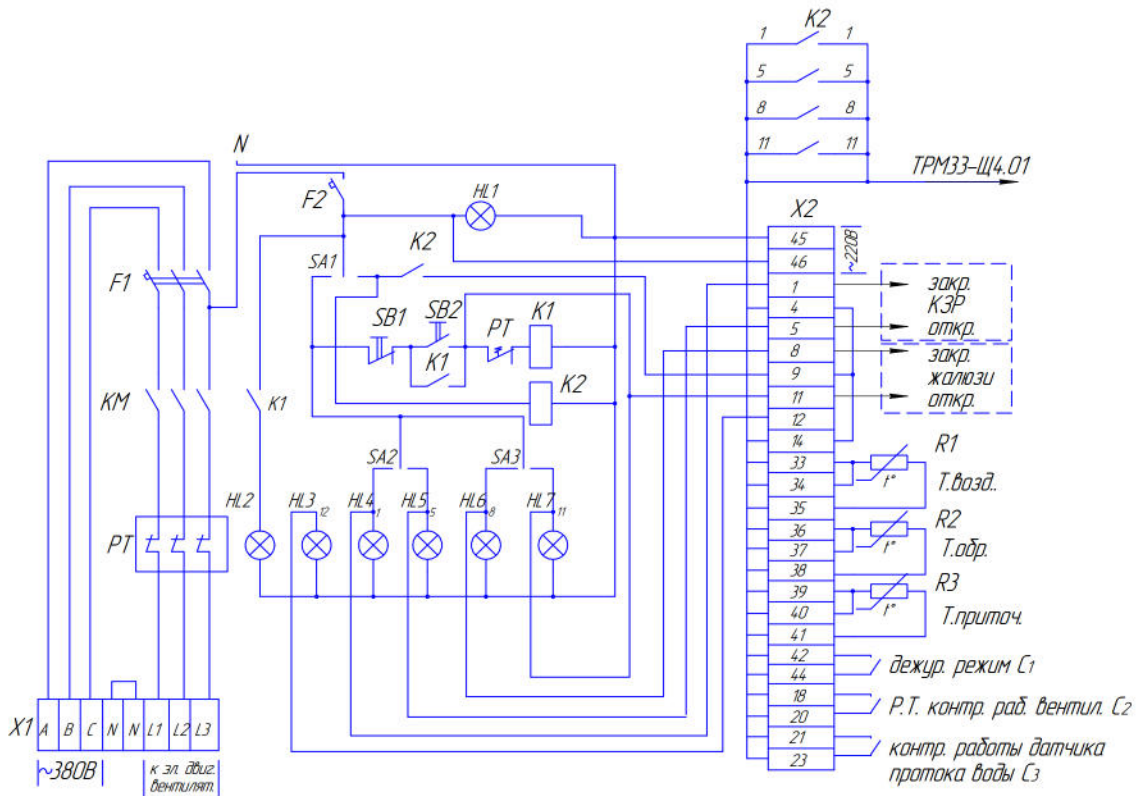
САУ АПК(Э) - ТРМ1 обеспечивает поддержание заданного теплового режима и ступенчатое (калорифер имеет 3 ступени нагрева) изменение мощности обогрева.



Комплектность САУ АПК(Э)-ТРМ1

Щит управления с блоком ТРМ1	- 1 шт
Датчик температуры воздуха	- 1 шт
Привод откр\закр жалюзи "BELIMO" (входит в состав АПК(Э), может быть поставлен по отдельному заказу)	- 1 шт

САУ АПК(В)-ТРМ 33, схема электрическая

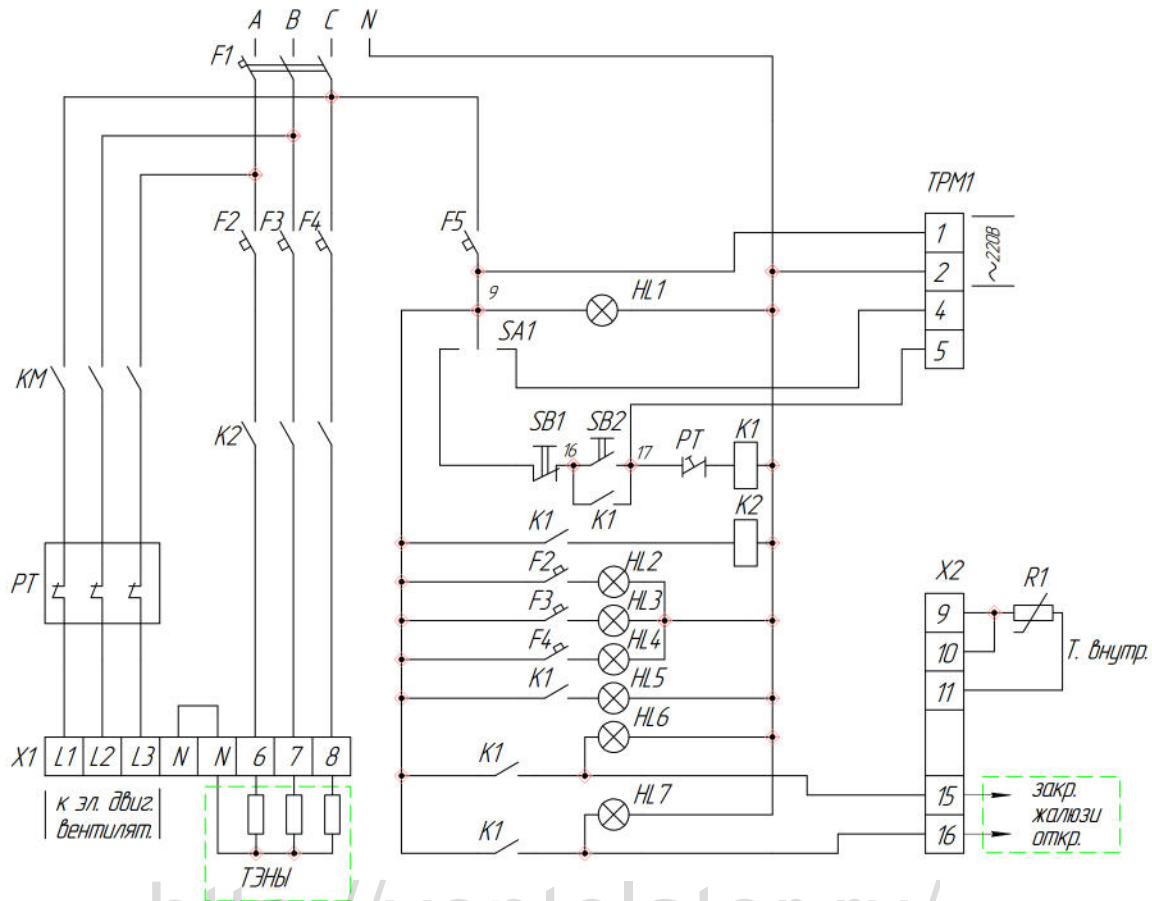


F1, F2 – выключатели автоматические, R1 ... R3 – датчики температуры, HL1 ... HL7 – лампы сигнальные,
SA1 ... SA3 – переключатели, K1, KM – пускатель магнитный, SB1, SB2 – выключатели кнопочные,
K2 – реле, X1, X2 – колодки клеммные, PT – реле тепловое

ПАРАМЕТРЫ И КОМПЛЕКТАЦИЯ

Назначение САУ	Э/д вентил. N, кВт	Ток расцепл. авт. выкл., А	Пускатель магнитный	Реле тепловое
АПК 1,6 – 2(В)	0,09	0,5	КМИ 10910, ПМЛ 1000	РТИ 1302, РТЛ 1003
АПК 2 – 2(В)	0,25	0,8	КМИ 10910, ПМЛ 1000	РТИ 1305, РТЛ 1005
АПК 2,5 – 2(В)	0,55	2	КМИ 10910, ПМЛ 1000	РТИ 1307, РТЛ 1007
АПК 3,15 – 2(В)	1,5	4	КМИ 10910, ПМЛ 1000	РТИ 1308, РТЛ 1008
АПК 4 – 4(В)	1,1	3,15	КМИ 10910, ПМЛ 1000	РТИ 1308, РТЛ 1008
АПК 5 – 4(В)	2,2	6,3	КМИ 10910, ПМЛ 1000	РТИ 1310, РТЛ 1010
АПК 6,3 – 4(В)	7,5	20	КМИ 11810, ПМЛ 2000	РТИ 1521, РТЛ 1021
АПК 8 – 6(В)	7,5	20	КМИ 11810, ПМЛ 2000	РТИ 1521, РТЛ 1021

САУ АПК(Э)-ТРМ 1, схема электрическая



F1 ... F5 – выключатели автоматич.,
SA1 – переключатель,
X1, X2 – колодки клеммные,

R1 – датчик температуры,
K1, K2, KM – пуск. магнитные,
PT – реле тепловое

HL1 ... HL7 – лампы сигнальные,
SB1, SB2 – выключатели кнопочные,

ПАРАМЕТРЫ И КОМПЛЕКТАЦИЯ

Назначение САУ	Э/д вентил. N, кВт	Калорифер N, кВт	Ток расцепл. авт. выкл., А	Пускат. магн. эл. двигат.	Пускат. магн. калорифера	Реле тепл. эл. двигат.
АПК 1,6 – 2(Э)	0,09	6	16	КМИ 10910, ПМЛ 1000	КМИ 11210, ПМЛ 2000	РТИ 1302, РТЛ 1003
АПК 2 – 2(Э)	0,25	12	25	КМИ 10910, ПМЛ 1000	КМИ 22510, ПМЛ 2000	РТИ 1305, РТЛ 1005
АПК 2,5 – 2(Э)	0,55	18	40	КМИ 10910, ПМЛ 1000	КМИ 34012, ПМЛ 3000	РТИ 1307, РТЛ 1007
АПК 3,15 – 2(Э)	1,5	24	50	КМИ 10910, ПМЛ 1000	КМИ 35012, ПМЛ 4000	РТИ 1308, РТЛ 1008
АПК 4 – 4(Э)	1,1	36	80	КМИ 10910, ПМЛ 1000	КМИ 48012, ПМА 5000	РТИ 1308, РТЛ 1008
АПК 5 – 4(Э)	2,2	42	100	КМИ 10910, ПМЛ 1000	КМИ 49512, ПМА 5000	РТИ 1310, РТЛ 1010
АПК 6,3 – 4(Э)	7,5	60	150	КМИ 11810, ПМЛ 2000	КТИ 5150, ПМА 6000	РТИ 1321, РТЛ 1021
АПК 8 – 6(Э)	7,5	90	200	КМИ 11810, ПМЛ 2000	КТИ 5185, ПМА 6000	РТИ 1321, РТЛ 1021