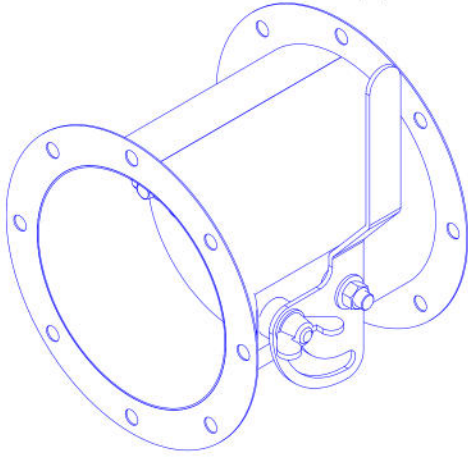
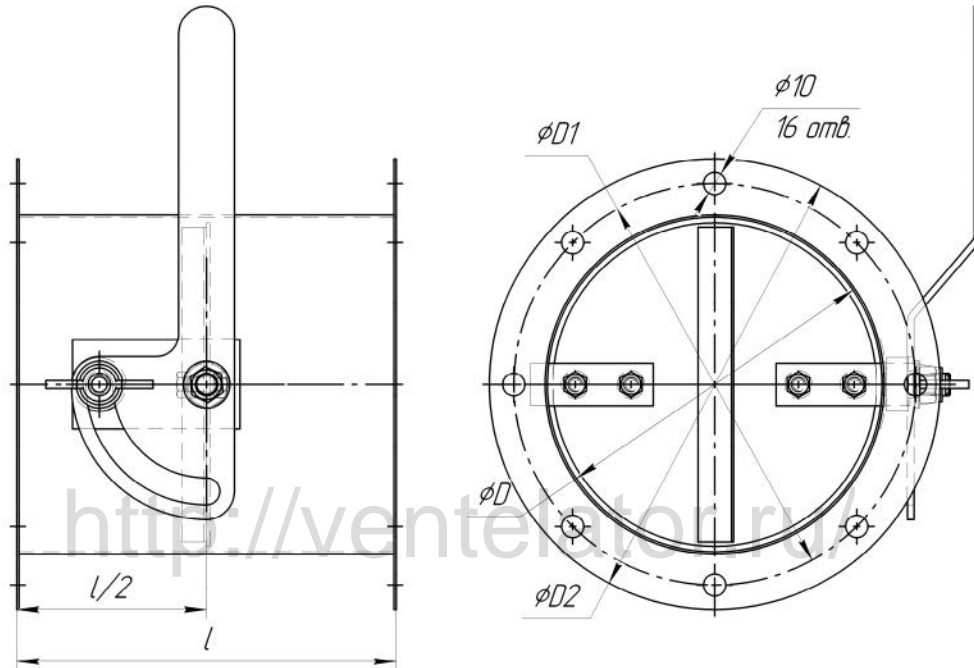


ДРОССЕЛЬ - КЛАПАНЫ КРУГЛЫЕ

Дроссель-клапаны круглые предназначены для регулирования потока воздуха, проходящего по круглым воздуховодам.

Дроссель-клапаны изготавливаются в климатическом исполнении – У (умеренный климат) 2-й категории размещения по ГОСТ 15150-69.

**ГАБАРИТНЫЕ И ПРИСОЕДИНИТЕЛЬНЫЕ РАЗМЕРЫ**

Обозначение	Размеры, мм			
	D	D1	D2	l
P-101	100	130	152	125
P-102	115	145	167	135
P-103	130	160	182	150
P-104	140	170	192	160
P-105	150	180	202	170
P-106	165	195	217	185
P-107	195	230	257	230
P-108	215	250	277	250
P-109	235	270	297	270
P-110	265	300	327	300
P-111	285	320	347	320
P-112	320	350	382	355
P-113	375	410	437	410
P-114	440	475	502	475
P-115	495	530	557	530
P-116	545	580	607	580
P-117	595	630	657	630
P-118	660	705	744	695
P-119	775	820	859	810

- возможно изготовление дроссель - клапана других размеров по заявке заказчика