



ВЕНТИЛЯТОРЫ ОСЕВЫЕ ТИПА ВО 16 – 310



Сертификаты соответствия

ОБЩИЕ СВЕДЕНИЯ

Низкого давления
Количество лопаток 6
ТУ 4861-011-57375659-2004; ТУ 4861-016-57375659-2004

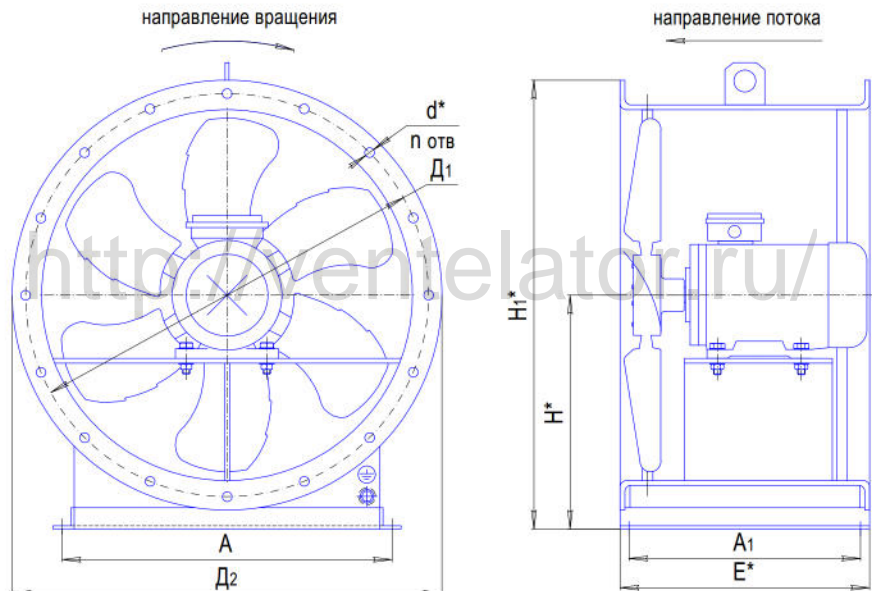
КОНСТРУКТИВНЫЕ ИСПОЛНЕНИЯ

Исполнение вентиляторов по назначению и материалам:

- общего назначения;
 - коррозионно-стойкие из нержавеющей стали;
 - взрывозащищенные из разнородных материалов и алюминиевых сплавов.
- № РОСС RU.МГ01.В03479; №РОСС RU.МГ01.В03481;
разрешение № РРС 00-046529

Вентиляторы осевые предназначены для перемещения воздуха и других газовых смесей, агрессивность которых по отношению к углеродистым сталям, обыкновенного качества, не выше агрессивности воздуха с температурой до + 50 °С, не содержащих липких веществ и волокнистых материалов, механических примесей более 10 мг/м³.

Вентиляторы применяются в стационарных системах вентиляции и воздушного отопления производственных, общественных и жилых зданий, а также для других санитарно-технических и производственных целей.



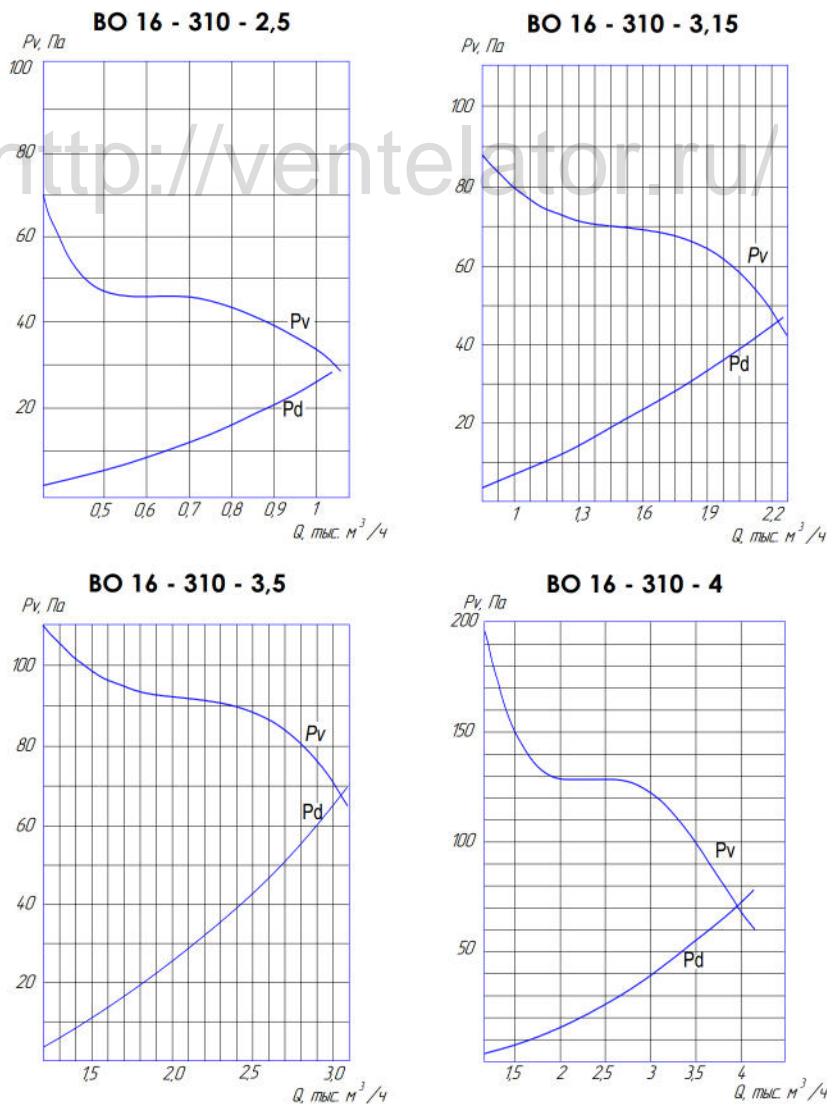
ГАБАРИТНЫЕ И ПРИСОЕДИНИТЕЛЬНЫЕ РАЗМЕРЫ

№	A	A ₁	Д	Д ₁	Д ₂	d*	H ₁ *	H*	E* _{max}	n
2,5	250	140	250	280	300	7	310	160	200	8
3,15	280	216	315	335	355	7	370	190	280	8
3,5	335	230	350	390	412	7	426	220	290	8
4	360	236	400	430	460	7	470	245	300	8
5	450	251	500	530	560	7	580	300	315	16
5,6	510	272	560	595	620	7	605	335	335	16
6,3	550	285	630	660	695	9	700	360	345	16
8	744	340	800	840	876	9	890	455	440	16
10	900	460	1000	1045	1070	10	1075	550	540	16
12,5	1100	610	1250	1295	1325	10	1400	700	680	16

ПАРАМЕТРЫ

№	Типоразмер двигателя	Мощность установочная N_u , кВт	Частота вращения вала N , об/мин.	Производительность Q , $10^3 \times \text{м}^3/\text{час}$	Давление полное P_v , Па	Масса без двигателя не более, кг	Виброизоляторы		Суммарный уровень звуковой мощности не более, дБ
							Тип	Кол	
2,5	АИС56В4	0,09	1350	0,36-1,0	60-30	8	-	-	57
	АИР56А4	0,12	1350	0,42-1,2	60-30	8			57
3,15	АИР56А4	0,12	1350	0,72-2,0	80-50	10	-	-	74
	АИР63А4	0,25	1350	1,20-2,1	80-50	10			74
3,5	АИР63А4	0,25	1350	1,35-3,2	120-60	11	-	-	76
4	АИР63А4	0,25	1350	1,44-4,14	150-70	12	ДО38	4	80
5	АИМ71В4	0,75	1350	5,2-7,55	160-195	16	ДО38	4	85
	АИР80А4	1,1	1350	5,4-8,5	250-120	17			85
5,6	АИР71В4	0,75	1350	6,4-8,1	210-100	19	ДО38	4	90
	АИР80МА4	1,1	1410	6,9-9,0	250-130	20			90
6,3	АИР71А4	0,55	1350	7,1-10,0	250-135	22	ДО39	4	100
	АИР90L4	2,2	1425	10,5-15,0	255-150	23			100
8	5А112М4	5,5	1345	21,2-30,5	400-250	45	ДО39	4	95
10	АИРМ132S8	4	720	14,8-32,0	210-100	87	ДО40	4	87
	АИРМ132М8	5,5	710	16,1-36,2	230-110	88			87
	5А132М6	7,5	960	17-47,5	450-200	89			104
12,5	АИР160S8	7,5	725	27,3-63,1	390-150	115	ДО41	4	101

АЭРОДИНАМИЧЕСКИЕ ХАРАКТЕРИСТИКИ ВЕНТИЛЯТОРОВ



АЭРОДИНАМИЧЕСКИЕ ХАРАКТЕРИСТИКИ ВЕНТИЛЯТОРОВ

