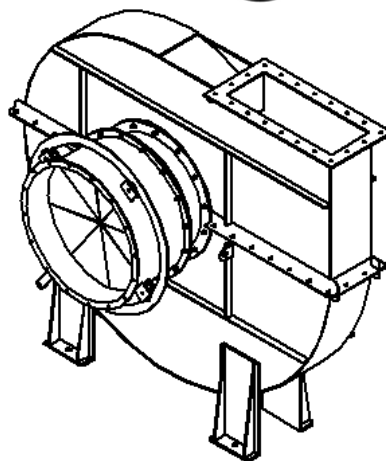




ВЕНТИЛЯТОРЫ МЕЛЬНИЧНЫЕ

типа ВМ



ОБЩИЕ СВЕДЕНИЯ

Высокого давления
 Одностороннего всасывания.
 Корпус спиральный поворотный.
 Количество лопаток 10 шт.
 Направление вращения - правое и левое (определяется со стороны привода)
 ТУ 3113-020-57375659-2010

КОНСТРУКТИВНЫЕ ИСПОЛНЕНИЯ

Исполнение вентиляторов по назначению и материалам:

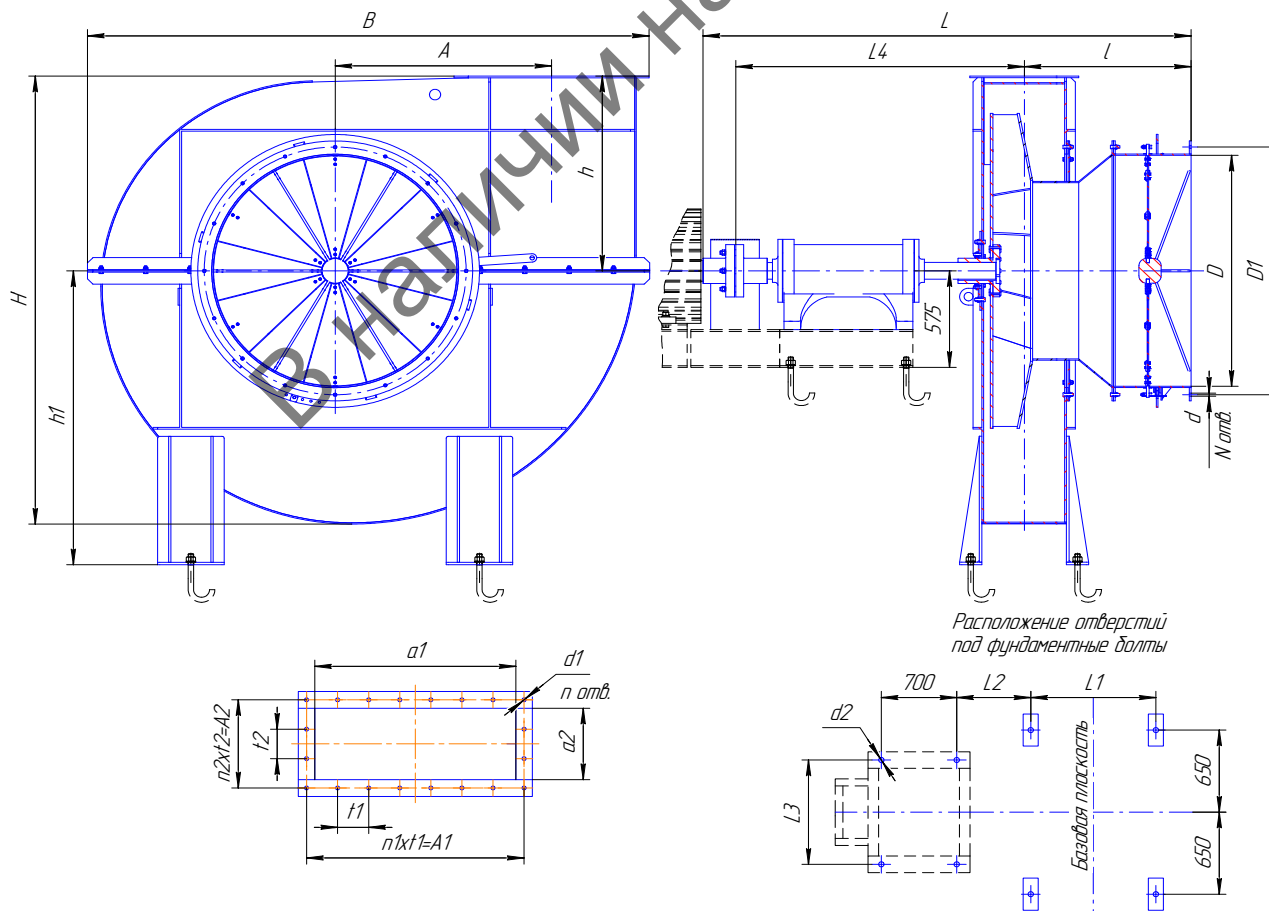
- общего назначения
- коррозионно-стойкие из нержавеющей стали

Вентиляторы мельничные типа ВМ предназначены для перемещения воздуха и невзрывоопасных неагрессивных пылегазовоздушных смесей с температурой -30°C до $+200^{\circ}\text{C}$, запыленностью до 80 г/м^3 . Абразивность пыли, содержащейся в перемещаемой среде, и ее склонность к налипанию не должны превышать аналогичных показателей угольной пыли.

Мельничные вентиляторы применяются в системах пылеприготовления стационарных котлов, в технологических линиях по производству черного и цветного металла и т. д.

Мельничные вентиляторы эксплуатируются в условиях умеренного климата 1-3 категории размещения по ГОСТ 15150. Допустимая температура окружающего воздуха не ниже -30°C и не выше $+40^{\circ}\text{C}$. Среднее квадратическое значение виброскорости от внешних источников вибрации в местах установки вентиляторов не должно превышать 2 мм/с.

Тягодутьевые машины ВМ №15;17



Габаритные и присоединительные размеры тягодутьевых машин ВМ №15;17 исполнения 3.

Тип машины	Размеры, мм													
	B	A	A1	A2	a1	a2	l	Lmax	h	h1	H	L1	L2	
ВМ-15	2554	937	910	390	822	300	774	2329	909	1400	2115	418	262	
ВМ-17	2846	1067	980	420	906	340	830	2453	1028	1600	2388	468	258	
Тип машины	Размеры, мм										N	n	n1	n2
	L3	L4	D	D1	d	d1	d2	t1	t2					
ВМ-15	620	1410	830	875	14	18	26	130	130	16	20	7	3	
ВМ-17	620	1426	1100	1180	14	18	26	140	140	16	20	7	3	

ПАРАМЕТРЫ

Условное обозначение	Типоразмер двигателя	Мощность установочная N _y , кВт	Частота вращения вала N _{об/мин.}	Производительность Q, м ³ /час	Давление полное P _v , Па	Масса без двигателя не более, кг
ВМ-15	5AM315S4	160	1500	38000	7300	1900
ВМ-17	AIP355M4	315	1500	58000	9200	2300

АЭРОДИНАМИЧЕСКИЕ ХАРАКТЕРИСТИКИ ВЕНТИЛЯТОРОВ

ВМ-15

ВМ-17

