



КЛАПАНЫ ПРОТИВОДЫМНЫЕ КДМ

ОБЩИЕ СВЕДЕНИЯ

Клапаны противодымной вентиляции КДМ (далее клапаны), предназначенные для открытия проемов в шахтах (каналах) систем вытяжной противодымной вентиляции. По функциональному назначению клапаны могут применяться в качестве дымовых согласно требованиям СНиП 41-01-2008.

Клапаны изготавливаются с нормально закрытой (НЗ) заслонкой.
ТУ 4863-031-57375659-2010



КОНСТРУКТИВНЫЕ ИСПОЛНЕНИЯ

Клапаны изготавливаются из листовой оцинкованной углеродистой стали и из листовой углеродистой стали с последующей окраской.

Сертификаты соответствия

№ С-RU.ПБ25.В.00611

НАЗНАЧЕНИЕ

Клапан КДМ предназначен для открытия проемов в шахтах (каналах) систем вытяжной противодымной вентиляции зданий и сооружений различного назначения.

Клапаны сохраняют работоспособность вне зависимости от пространственной ориентации плоскости их установки и предназначены для использования в невзрывоопасной среде с агрессивностью по отношению к углеродистым сталям обыкновенного качества не выше агрессивности воздуха с температурой до 80°C, пыленностью не более 100 мг/м³, температурой от -10°C и до +40°C и относительной влажностью до 80%, не содержащих взрывчатых веществ, взрывоопасной пыли, липких и волокнистых материалов.

Клапаны не подлежат установке в воздуховодах и каналах помещений категорий А и Б по пожаровзрывоопасности по НПБ 105-03, местных отсосов пожаровзрывоопасных смесей, а также не подвергаемых периодической очистке по установленному регламенту для предотвращения образования горючих отложений.

Вид климатического исполнения клапана – УХЛЗ.1 по ГОСТ 15150.

СТРУКТУРА ОБОЗНАЧЕНИЯ ПРИ ЗАКАЗЕ

КДМ -

-X

-M

-N

-O

Размеры клапана: АхВ. Установочные для стенового, внутренние для канального.

Размещение привода: ВН – внутри (не указывается), СН – снаружи для клапана канального типа

Тип привода: ЭМ – электромагнитный, РВ, РВ(24) – электромеханический 220В и 24В соответственно.

Тип клапана: С – стеновой тип (не указывается), К – канального типа.

Условное обозначение клапана

Пример записи при заказе : «Клапан противодымной вентиляции КДМ-К-ЭМ-СН-500х500».

Клапан может быть оснащен:

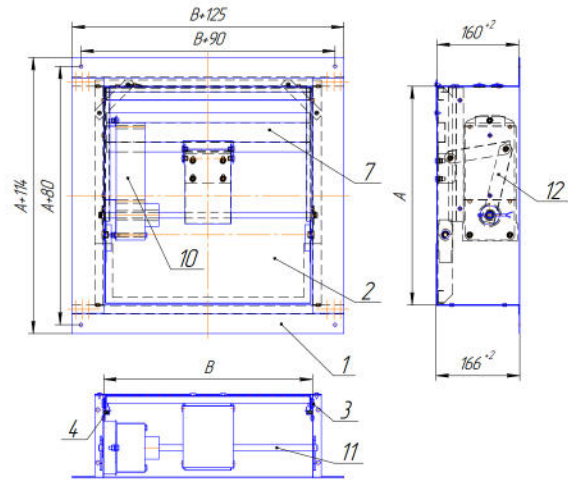
- электромеханическим приводом ;
- электромагнитным приводом.

СХЕМЫ КОНСТРУКЦИИ КДМ

С электромеханическим приводом («стенового» или «канального» исполнения)

Обозначения на схемах:

- 10. корпус;
- 11. заслонка;
- 12. полуось;
- 13. уплотнитель;
- 14. пружина;
- 15. электромагнит;
- 16. ребро жесткости;
- 17. зацеп;
- 18. микро переключатель;
- 19. электромеханический привод;
- 20. ось;
- 21. система рычагов.

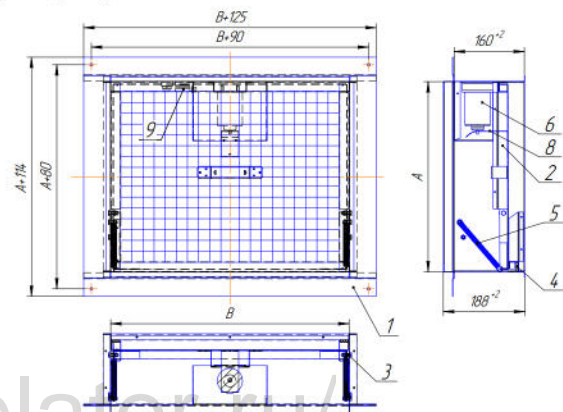


A и B – размеры внутреннего сечения клапана, мм.

: С электромагнитным приводом («стенового» или «канального» исполнения)

Примечание:

Клапаны «канального» исполнения изготавливаются с присоединительными фланцами с двух сторон (на входе и выходе).



Типоразмерный ряд и значения площади «живого» сечения прямоугольного клапана КДМ с электромеханическим приводом, установленным внутри («стенового» или «канального» исполнения).

S, м ² *	A, мм	B, мм												
		300	350	400	450	500	550	600	650	700	750	800	900	1000
	300	0,070	0,084	0,099	0,113	0,128	0,142	0,157	0,171	0,186	0,200	0,215	0,244	0,273
	350	0,085	0,102	0,119	0,136	0,153	0,170	0,187	0,204	0,221	0,238	0,255	0,289	0,323
	400	0,100	0,119	0,139	0,158	0,178	0,197	0,217	0,236	0,256	0,275	0,295	0,334	0,373
	450	0,115	0,137	0,159	0,181	0,203	0,225	0,247	0,269	0,291	0,313	0,335	0,379	0,423
	500	0,130	0,154	0,179	0,203	0,228	0,252	0,277	0,301	0,326	0,350	0,375	0,424	0,473
	550	0,145	0,172	0,199	0,226	0,253	0,280	0,307	0,334	0,361	0,388	0,415	0,469	0,523
	600	0,160	0,189	0,219	0,248	0,278	0,307	0,337	0,366	0,396	0,425	0,455	0,514	0,573
	650	0,175	0,207	0,239	0,271	0,303	0,335	0,367	0,399	0,431	0,463	0,495	0,559	0,623
	700	0,190	0,224	0,259	0,293	0,328	0,362	0,397	0,431	0,466	0,500	0,535	0,604	0,673
	750	0,205	0,242	0,279	0,316	0,353	0,390	0,427	0,464	0,501	0,538	0,575	0,649	0,723
	800	0,220	0,259	0,299	0,338	0,378	0,417	0,457	0,496	0,536	0,575	0,615	0,694	0,773
	900	0,250	0,294	0,339	0,383	0,428	0,472	0,517	0,561	0,606	0,650	0,695	0,784	0,873
	1000	0,280	0,329	0,379	0,428	0,478	0,527	0,577	0,626	0,676	0,725	0,775	0,874	0,973

Типоразмерный ряд и значения площади «живого» сечения прямоугольного клапана КДМ с электромагнитным приводом, установленным внутри («стенового» или «канального» исполнения).

S, м ² *	A, мм	B, мм												
		300	350	400	450	500	550	600	650	700	750	800	900	1000
	300	0,082	0,097	0,111	0,126	0,140	0,155	0,169	0,184	0,198	0,213	0,227	0,256	0,285
	350	0,097	0,114	0,131	0,148	0,165	0,182	0,199	0,216	0,233	0,250	0,267	0,301	0,335
	400	0,112	0,132	0,151	0,171	0,190	0,210	0,229	0,249	0,268	0,288	0,307	0,346	0,385
	450	0,127	0,149	0,171	0,193	0,215	0,237	0,259	0,281	0,303	0,325	0,347	0,391	0,435
	500	0,142	0,167	0,191	0,216	0,240	0,265	0,289	0,314	0,338	0,363	0,387	0,436	0,485
	550	0,157	0,184	0,211	0,238	0,265	0,292	0,319	0,346	0,373	0,400	0,427	0,481	0,535
	600	0,172	0,202	0,231	0,261	0,290	0,320	0,349	0,379	0,408	0,438	0,467	0,526	0,585
	650	0,187	0,219	0,251	0,283	0,315	0,347	0,379	0,411	0,443	0,475	0,507	0,571	0,635
	700	0,202	0,237	0,271	0,306	0,340	0,375	0,409	0,444	0,478	0,513	0,547	0,616	0,685
	750	0,217	0,254	0,291	0,328	0,365	0,402	0,439	0,476	0,513	0,550	0,587	0,661	0,735
	800	0,232	0,272	0,311	0,351	0,390	0,430	0,469	0,509	0,548	0,588	0,627	0,706	0,785
	900	0,262	0,307	0,351	0,396	0,440	0,485	0,529	0,574	0,618	0,663	0,707	0,796	0,885
	1000	0,292	0,342	0,391	0,441	0,490	0,540	0,589	0,639	0,688	0,738	0,787	0,886	0,985

* «Живое» сечение приводится с учетом установленного внутри клапана привода.

- возможно изготовление клапана других размеров по заявке заказчика.