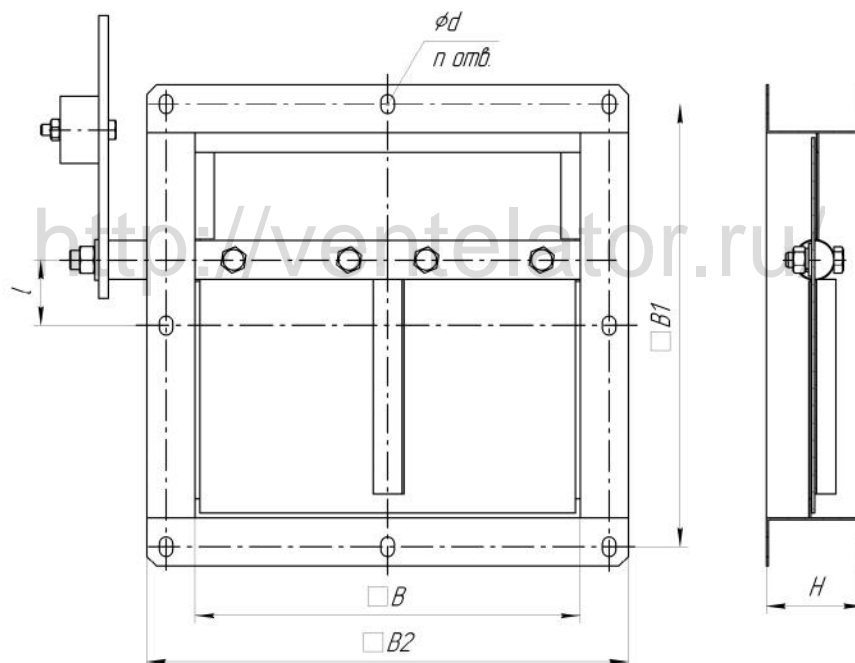


**КЛАПАНЫ ОБРАТНЫЕ ПРЯМОУГОЛЬНЫЕ КОп**

Клапаны обратные прямоугольные предназначены для предотвращения перетекания воздуха через прямоугольные воздуховоды при остановленном вентиляторе.

Клапаны обратные прямоугольные изготавливаются в климатическом исполнении – У (умеренный климат) 2-й категории размещения по ГОСТ 15150-69.

**ГАБАРИТНЫЕ И ПРИСОЕДИНИТЕЛЬНЫЕ РАЗМЕРЫ**

| Обозначение | Размеры, мм |      |      |    |     |       | n, шт |
|-------------|-------------|------|------|----|-----|-------|-------|
|             | □B          | □B1  | □B2  | H  | l   | d     |       |
| КОп         | 150         | 180  | 200  | 50 | 28  | 7×10  | 2×8   |
| КОп-01      | 200         | 230  | 250  | 50 | 34  | 7×10  | 2×8   |
| КОп-02      | 250         | 280  | 300  | 50 | 41  | 7×10  | 2×8   |
| КОп-03      | 400         | 430  | 450  | 50 | 66  | 7×10  | 2×12  |
| КОп-04      | 500         | 530  | 550  | 50 | 83  | 7×10  | 2×16  |
| КОп-05      | 800         | 840  | 870  | 64 | 132 | 10×16 | 2×20  |
| КОп-06      | 1000        | 1048 | 1090 | 72 | 166 | 12×18 | 2×28  |

- возможно изготовление клапана обратного других размеров по заявке заказчика