

ОБОРУДОВАНИЕ ДЛЯ ПОРОШКОВОЙ ПОКРАСКИ

Камеры напыления

Окрасочная камера напыления универсальная тупиковая однопостовая идеально подходит для порошковой окраски габаритных изделий.

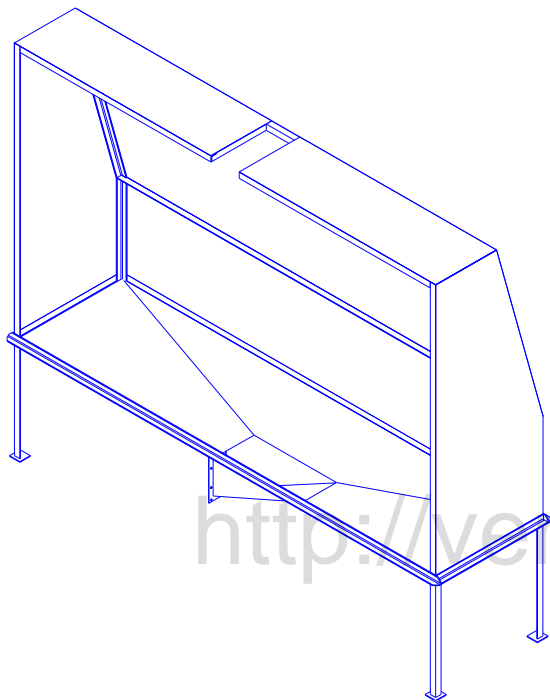
Предназначена для улавливания и сбора для повторного использования порошковой краски, которая не закрепилась на окрашиваемом изделии.

Изделие поступает в окрасочную камеру напыления по верхней транспортной системе через специальный проем.

Данная окрасочная камера напыления позволяет окрашивать порошковой краской габаритные изделия, разворачивая их вне камеры на транспортной системе.

К камере напыления имеется возможность подключить систему рекуперации воздуха типа «Циклон» или ЗИЛ 900М (ЗИЛ 1600М).

Стены, пол и потолок камеры представляют собой стальные листы с полимерной облицовкой, закрепленные на металлическом каркасе.



ГАБАРИТНЫЕ РАЗМЕРЫ КАМЕР НАПЫЛЕНИЯ

Габариты	Длина, мм.	Высота, мм	Ширина, мм.
2100x1800x500	2100	1800	500
2300x2000x600	2300	2000	600
2570x2140x700	2570	2140	700

- возможно изготовление камер напыления других размеров по заявке заказчика