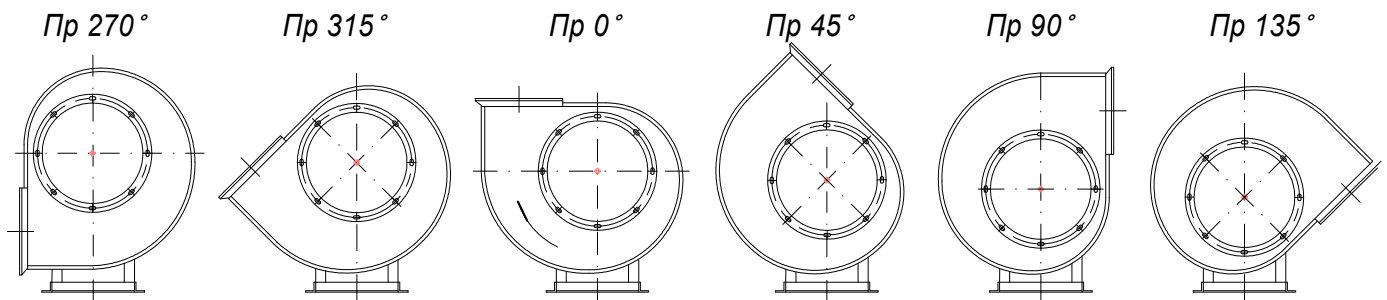
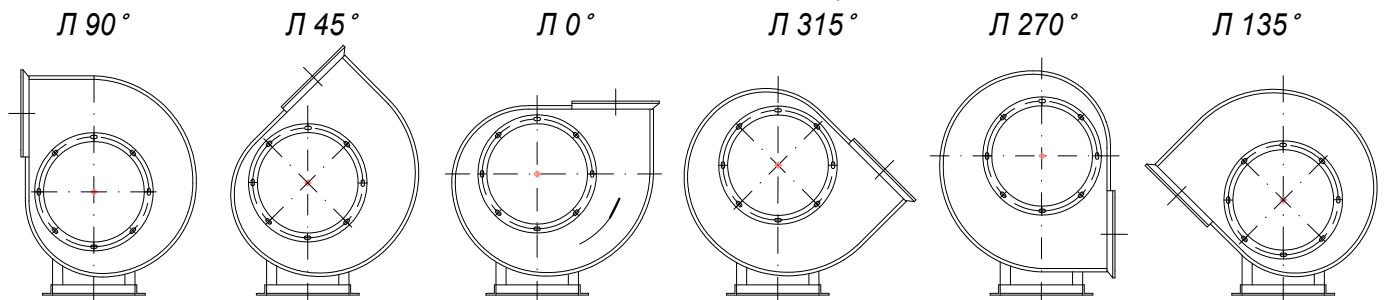
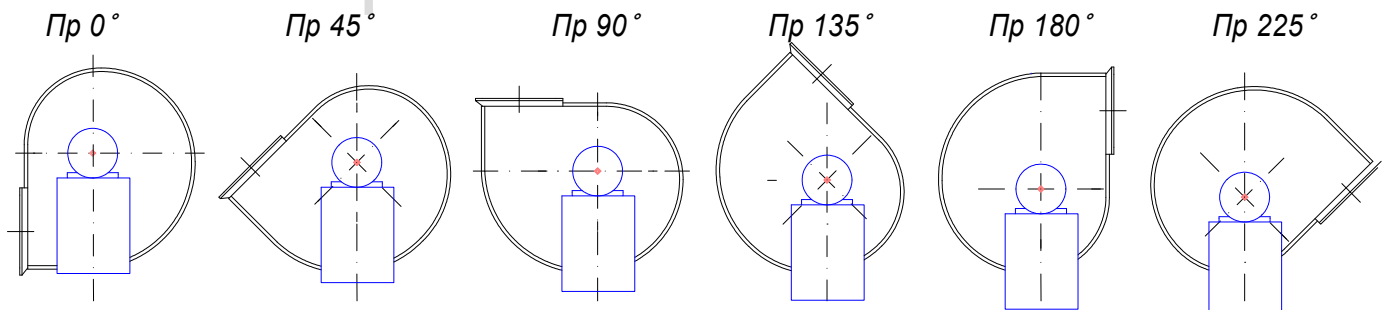


**ПОЛОЖЕНИЕ КОРПУСА ВЕНТИЛЯТОРА (по ГОСТ 22270-76)****ВЕНТИЛЯТОР ПРАВОГО ВРАЩЕНИЯ****ВЕНТИЛЯТОР ЛЕВОГО ВРАЩЕНИЯ****ПОЛОЖЕНИЕ КОРПУСА ТЯГОДУТЬЕВЫХ МАШИН (по ГОСТ 9725-82)**

Направление вращения - определяется со стороны электродвигателя

<http://ventelator.ru/>

**ВДН И ДН ПРАВОГО ВРАЩЕНИЯ****ВДН И ДН ЛЕВОГО ВРАЩЕНИЯ**