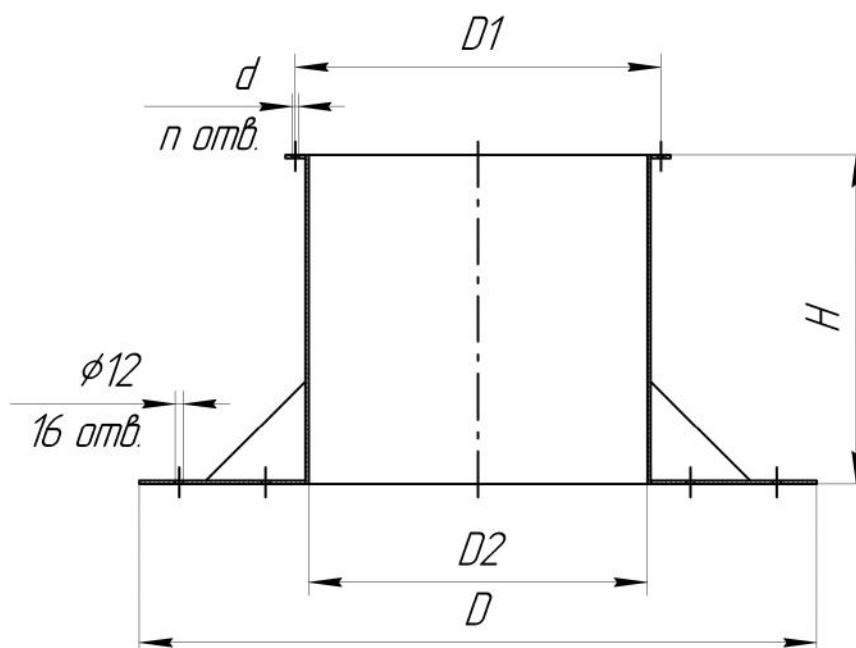


**СТАКАНЫ ВКР и ВКО**

Стаканы предназначены для установки и крепления вентиляторов ВКР и ВКО на крышах зданий и сооружений выше уровня снежного покрова.

Стаканы изготавливаются в климатическом исполнении – У (умеренный климат) 1-й категории размещения по ГОСТ 15150-69.

**ГАБАРИТНЫЕ И ПРИСОЕДИНИТЕЛЬНЫЕ РАЗМЕРЫ**

стакан ВКР	вентилятор	Размеры, мм					n, шт
		D	D1	D2	H	d	
С-1	ВКР-2,5 ВКР-3,15	1020	548	520	500	16	8
С-2	ВКР-3,55 ВКР-4 ВКР-4,5 ВКР-5 ВКР-5,6 ВКР-6,3 ВКР-7,1	1220	772	720	600	16	8
С-3	ВКР-8 ВКР-9	1520	1072	1020	630	16	8
С-4	ВКР-10	1720	1272	1220	700	16	8
С-5	ВКР-12,5	1910	1522	1410	700	16	8

стакан ВКО	вентилятор	Размеры, мм					n, шт
		D	D1	D2	H	d	
С-1	ВКО-2,5	850	371	350	500	7	8
С-2	ВКО-3,15	938	466	438	600	7	8
С-3	ВКО-4	1056	587	556	630	7	8
С-4	ВКО-5	1191	722	691	700	7	16
С-5	ВКО-6,3	1369	905	869	700	7	16
С-6	ВКО-8	1603	1134	1103	700	10	16