



ВЕНТИЛЯТОРЫ ОСЕВЫЕ РЕВЕРСИВНЫЕ

типа ВО 16-300



ОБЩИЕ СВЕДЕНИЯ

Низкого давления
Количество лопаток 6
ТУ 4861-011-57375659-2004; ТУ 4861-016-57375659-2004

КОНСТРУКТИВНЫЕ ИСПОЛНЕНИЯ

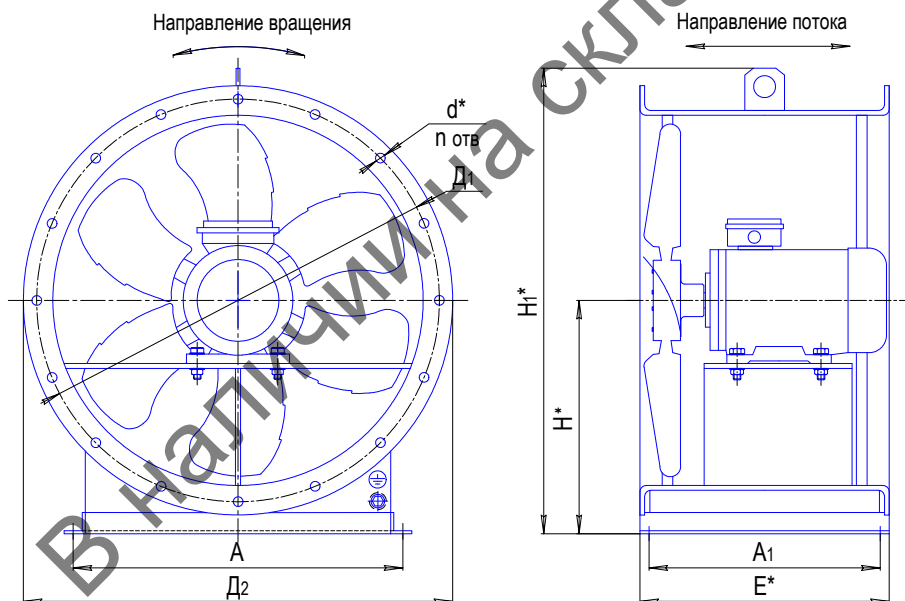
Исполнение вентиляторов по назначению и материалам:
- общего назначения;
- коррозионно-стойкие из нержавеющей стали;
- взрывозащищенные из разнородных материалов и алюминиевых сплавов.

Сертификаты соответствия

№ РОСС RU.МГ01.В03479; №РОСС RU.МГ01.В03481;
разрешение № РРС 00-046529

Вентиляторы осевые реверсивные предназначены для перемещения воздуха и других газовых смесей, агрессивность которых по отношению к углеродистым сталям, обыкновенного качества, не выше агрессивности воздуха с температурой до + 50 °С, не содержащих липких веществ и волокнистых материалов, механических примесей более 10 мг/м³.

Вентиляторы применяются в стационарных системах вентиляции и воздушного отопления производственных, общественных и жилых зданий, а также для других санитарно-технических и производственных целей.



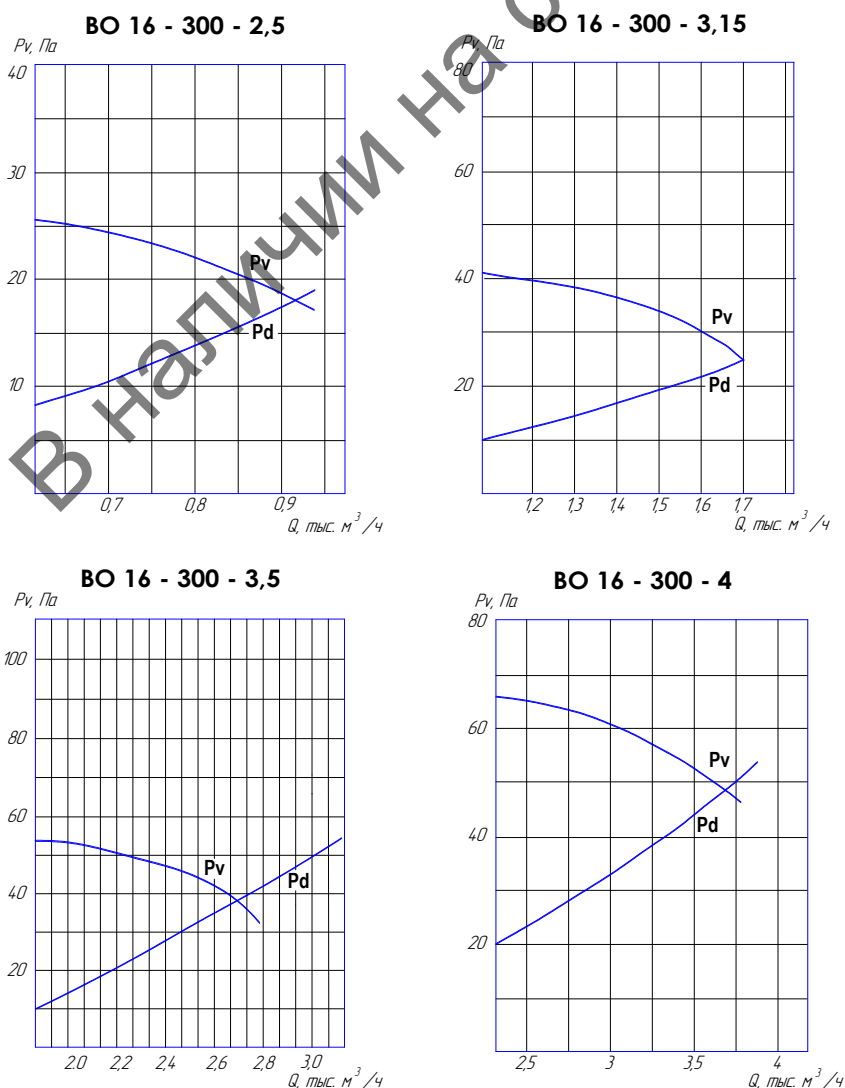
ГАБАРИТНЫЕ И ПРИСОЕДИНИТЕЛЬНЫЕ РАЗМЕРЫ

№	A	A ₁	Д	Д ₁	Д ₂	d*	H ₁ *	H*	E* _{max}	n
2,5	250	185	250	280	300	7	310	160	200	8
3,15	280	216	315	335	355	7	370	190	280	8
3,5	335	230	350	390	412	7	426	220	290	8
4	360	236	400	430	450	7	470	245	300	8
5	450	251	500	536	556	7	580	300	315	16
5,6	510	272	560	595	620	7	605	335	335	16
6,3	550	285	630	660	685	9	700	360	345	16
8	744	342	800	840	865	9	890	455	440	16
10	900	460	1000	1045	1070	10	1075	550	540	16
12,5	1100	610	1250	1295	1325	10	1400	700	680	16

ПАРАМЕТРЫ

№	Типоразмер двигателя	Мощность установочная N _y , кВт	Частота вращения вала N, об/мин.	Производительность Q, 10 ³ ×м ³ /час	Давление полное P _v , Па	Масса без двигателя не более, кг	Вибро-Изоляторы		Суммарный уровень звуковой мощности не более, дБ
							Тип	Кол	
2,5	АИР56А4	0,12	1350	0,61-0,86	27-19	8	-	-	51
3,15	АИР56А4	0,12	1350	1,26-1,8	43-30	10	-	-	68
	АИР63А4	0,25	1350	1,41-2,0	43-30	10			68
3,5	АИР63А4	0,25	1350	1,50-3,1	51-40	11	ДО38	4	70
4	АИР63А4	0,25	1350	2,52-3,6	70-50	12	ДО38	4	74
5	АИР71А4	0,55	1350	4,9-7,2	110-78	16	ДО38	4	79
	АИР71В4	0,75	1350	5,4-7,6	110-80	17			79
5,6	АИР71В4	0,75	1350	6,6-8,0	190-100	19	ДО38	4	90
	АИР80МА4	1,1	1410	6,8-8,9	190-100	20			90
6,3	АИР80МВ4	1,5	1410	9,5-13,25	220-135	23	ДО39	4	94
	АИР90L4	2,2	1425	9,2-14,1	340-140	25			94
8	АИР90L6	1,5	935	8,6-22,7	220-120	45	ДО39	4	89
	А100L4	4,0	1395	19,25-27,8	390-210	46			91
10	5А112МА8	2,2	710	10,8-28,0	180-95	87	ДО40	4	81
	АИРМ132S8	4,0	720	13,8-30	200-100	88			81
	АИРМ132S6	5,5	960	27,0-37,8	280-165	89			98
	АИРМ132М6	7,5	960	31,2-39,5	330-180	90			98
12,5	АИРМ132М8	5,5	710	24,2-56,1	300-160	113	ДО41	4	95
	АИР160S8	7,5	725	27,3-63,1	340-180	115			95

АЭРОДИНАМИЧЕСКИЕ ХАРАКТЕРИСТИКИ ВЕНТИЛЯТОРОВ



АЭРОДИНАМИЧЕСКИЕ ХАРАКТЕРИСТИКИ ВЕНТИЛЯТОРОВ

