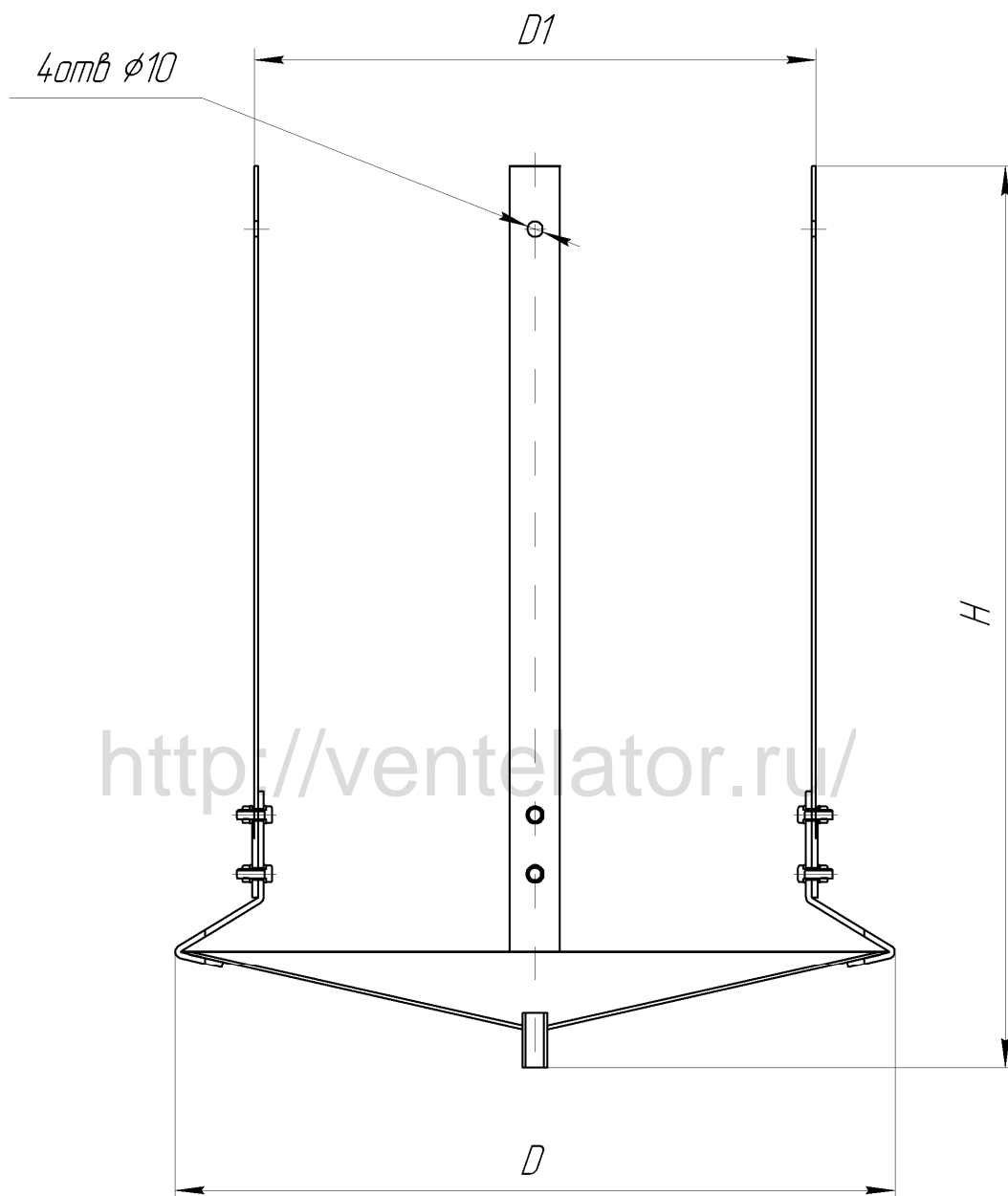


**ПОДДОНЫ К СТАКАНУ**

Поддоны к стакану предназначены для предотвращения проникновения внутрь зданий и сооружений атмосферных осадков и пыли.

Поддоны к стакану изготавливаются в климатическом исполнении – У (умеренный климат) 1-й категории размещения по ГОСТ 15150-69.

**ГАБАРИТНЫЕ И ПРИСОЕДИНИТЕЛЬНЫЕ РАЗМЕРЫ**

Обозначение	Вентилятор	Размеры, мм		
		D	D1	H
П-00	ВКР-2,5 ВКР-3,15	715	500	960
П-01	ВКР-3,55 ВКР-4 ВКР-4,5 ВКР-5 ВКР-5,6 ВКР-6,3 ВКР-7,1	922	700	1117
П-02	ВКР-8 ВКР-9	1217	1000	1445
П-03	ВКР-12,5	1665	1430	1720
П-04	ВКР-10	1360	1200	1500